



医療用不織布総合カタログ



- 手術用キット
- ドレープ
- 手術室関連製品
- アンダーウェア・ガウン
- ドクターキャップ
- サージカルマスク
- シューズカバー
- 滅菌バッグ

お問合せ先

■本カタログに関するお問合せ、ご相談は宮野医療器株式会社までご連絡ください。

【販売元】 医療機器、理化学機器の専門商社

宮野医療器株式会社

〒650-8677 兵庫県神戸市中央区楠町5丁目4-8

TEL : (078)371-2121 (代)

<http://www.miyano.co.jp>



医療現場での約70年の実績を活かし、迅速丁寧で細やかな対応を目指しています。

医療スタッフ、現場の安全性を重視した医療用不織布などをご提供いたします。

豊富なストックとMSCポートアイランド60をはじめとした全国に展開するネットワークを活用し、迅速にお応えいたします。
現場密着のフットワークを活かし、お客様のニーズへの確にお応えします。



大阪府

大阪支社 TEL:(06)6821-7171 FAX:(06)6821-7172
〒564-0002 吹田市岸部中2丁目2-13
大阪北営業所 TEL:(06)6821-7111 FAX:(06)6821-7172
〒564-0002 吹田市岸部中2丁目2-13
大阪中央営業所 TEL:(06)6468-3701 FAX:(06)6468-3954
〒553-0006 大阪市福島区吉野5丁目5-8
大阪南営業所 TEL:(072)271-3801 FAX:(072)271-6210
〒593-8316 堺市西区山田2丁目27-2
大阪東営業所 TEL:(06)4308-6160 FAX:(06)4308-6170
〒578-0948 東大阪市菱屋東2丁目14-20

兵庫県

本社 TEL:(078)371-2121 FAX:(078)371-2300
〒650-8677 神戸市中央区楠町5丁目4-8
大倉山別館 TEL:(078)371-2121 FAX:(078)371-2300
〒650-8677 神戸市中央区楠町2丁目3-11
MSCポートアイランド60 TEL:(078)302-7001 FAX:(078)302-9302
〒650-0047 神戸市中央区港島南町4丁目6-1
MSCウエスト TEL:(078)797-2072 FAX:(078)797-2078
〒654-0161 神戸市須磨区弥栄台2丁目12-1
神戸西営業所 TEL:(078)797-2072 FAX:(078)797-2078
〒654-0161 神戸市須磨区弥栄台2丁目12-1
明石営業所 TEL:(078)947-3237 FAX:(078)947-6751
〒674-0083 明石市魚住町住吉2丁目1-33
姫路営業所 TEL:(079)281-0880 FAX:(079)282-5959
〒670-0940 姫路市三左衛門堀西の町7
中兵庫営業所 TEL:(0795)72-2288 FAX:(0795)72-2644
〒669-3304 丹波市柏原町上小倉152-1
阪神営業所 TEL:(06)6436-5678 FAX:(06)6436-0476
〒661-0026 尼崎市水堂町3丁目15-14
北兵庫営業所 TEL:(0796)24-1170 FAX:(0796)24-1193
〒668-0063 豊岡市正法寺46-2

京都営業所 TEL:(075)692-3921 FAX:(075)692-3922
〒601-8188 京都府京都市南区上鳥羽南中ノ坪町20
舞鶴出張所 TEL:(0773)78-2881 FAX:(0773)78-2880
〒624-0906 京都府舞鶴市字倉谷1555-4
奈良営業所 TEL:(0742)64-4500 FAX:(0742)64-4502
〒630-8453 奈良県奈良市西九条町2丁目10-6
奈良中和営業所 TEL:(0744)20-0505 FAX:(0744)20-0506
〒634-0072 奈良県橿原市醍醐町132番地11
和歌山営業所 TEL:(073)475-2365 FAX:(073)475-2368
〒640-8322 和歌山県和歌山市秋月412-1

東京営業所 TEL:(03)3816-4575 FAX:(03)3814-1566
〒113-0034 東京都文京区湯島2丁目16-7
神奈川営業所 TEL:(045)869-5150 FAX:(045)869-5160
〒244-0815 神奈川県横浜市戸塚区下倉田町828-335
ケイアイ医療器械(株)内
埼玉営業所 TEL:(048)720-1161 FAX:(048)720-1162
〒362-0805 埼玉県北足立郡伊奈町栄6丁目8番
名古屋営業所 TEL:(052)776-5151 FAX:(052)776-5150
〒465-0024 愛知県名古屋市中東区本郷1丁目1番地
鳥取営業所 TEL:(0857)26-6771 FAX:(0857)26-6772
〒680-0902 鳥取県鳥取市秋里1356
米子営業所 TEL:(0859)37-1610 FAX:(0859)37-1611
〒689-3547 鳥取県米子市流通町158-19
出雲営業所 TEL:(0853)20-0566 FAX:(0853)20-0568
〒693-0024 島根県出雲市塩冶神前3丁目8-6コーポサン1階西
岡山営業所 TEL:(086)805-0211 FAX:(086)805-0235
〒700-0945 岡山県岡山市南区新保1307-1
福山営業所 TEL:(084)973-1080 FAX:(084)973-1090
〒721-0973 広島県福山市南蔵王町3丁目12-13
広島営業所 TEL:(082)270-0530 FAX:(082)270-0535
〒733-0842 広島県広島市西区井口5丁目23-15
高松営業所 TEL:(087)815-0377 FAX:(087)815-0388
〒760-0080 香川県高松市木太町5099-5 香川サイエンスビル内
福岡営業所 TEL:(092)571-2993 FAX:(092)571-2916
〒811-1323 福岡県福岡市南区弥永5丁目26-3
北九州営業所 TEL:(093)963-6161 FAX:(093)963-6009
〒802-0832 福岡県北九州市小倉南区下石田3丁目5-24
熊本営業所 TEL:(096)389-8833 FAX:(096)389-6677
〒861-8035 熊本県熊本市東区御領6丁目3-34
鹿児島出張所 TEL:(099)269-5412 FAX:(099)269-5410
〒891-0114 鹿児島県鹿児島市小松原2-10-55

ライフシールド

医療用不織布総合カタログ 目次

営業拠点紹介	3
手術用キット	4~5
ドレープ	6~9
手術室関連製品	10~11
アンダーウェア・ガウン	12
ドクターキャップ・マスク	13
シューズカバー	14
滅菌バッグ	15

利便性の向上や業務改善、コストのお悩みについて解決
**医療器機総合商社だからこそ、
 適正で効率的な手術用キットをご提案いたします。**

手術用キットを使用する際に不満な点は？

医師異動時の内容変更	75.0%
パウチの大きさや位置の変更	50.0%
納期がかかり過ぎる	37.5%
コストがかかり過ぎる	37.5%
材料の充実感の未熟	25.0%
トレイの廃棄	12.5%

*当社実施のアンケート結果より。

医療機器や医療用不織布類等、手術に必要な Disposable 医療材料をひとつのパッケージにしたのが「手術用キット」です。
 全国各地に拠点を置く医療器機総合商社だからこそ、様々なご相談や課題について — 例えば、**ドクターの異動等によるキット内容の見直しやカスタム対応**、きめ細かな提案等を迅速におこなってまいります。

当社ならではの「手術用キット」とサービスをご提案することで、効率的な病院経営、医師・看護師が本来の業務に集中できる環境づくりに、貢献していきたいと考えております。

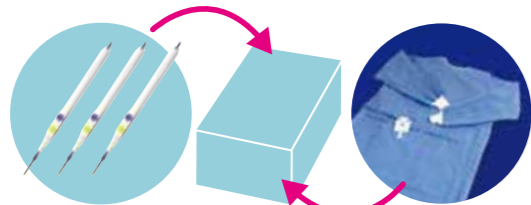


コストダウン

宮野医療器(株)ならではの総合商社の強みを生かし、多様な医療機器・材料を大きなロットで仕入れ販売していますので、よりコストパフォーマンスに優れたご提案も可能です。

■スケールメリットを活かしたコストダウンのご提案例

例えば、単価の高い「電気メス」や高性能な「ガウン」を含む場合、従来の物に比べてコストを抑えたものに変更したキット内容でご提案することも可能です。



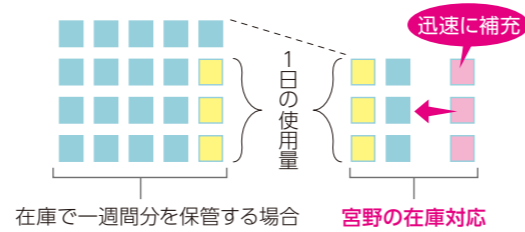
上記は一例で、全ての事例が当てはまるわけではありません。

省スペース化

日常的な訪問により、各施設の稼働状況に合わせた手術キット類の在庫適正化を図ります。
 在庫スペースの圧縮はもちろん、管理などの労力も低減します。

■在庫の保管スペースイメージ

例えば、週に一度の定期的な補充ではなく、日常的な訪問により、在庫を管理・補充することで、過剰な在庫を抑えることも可能です。



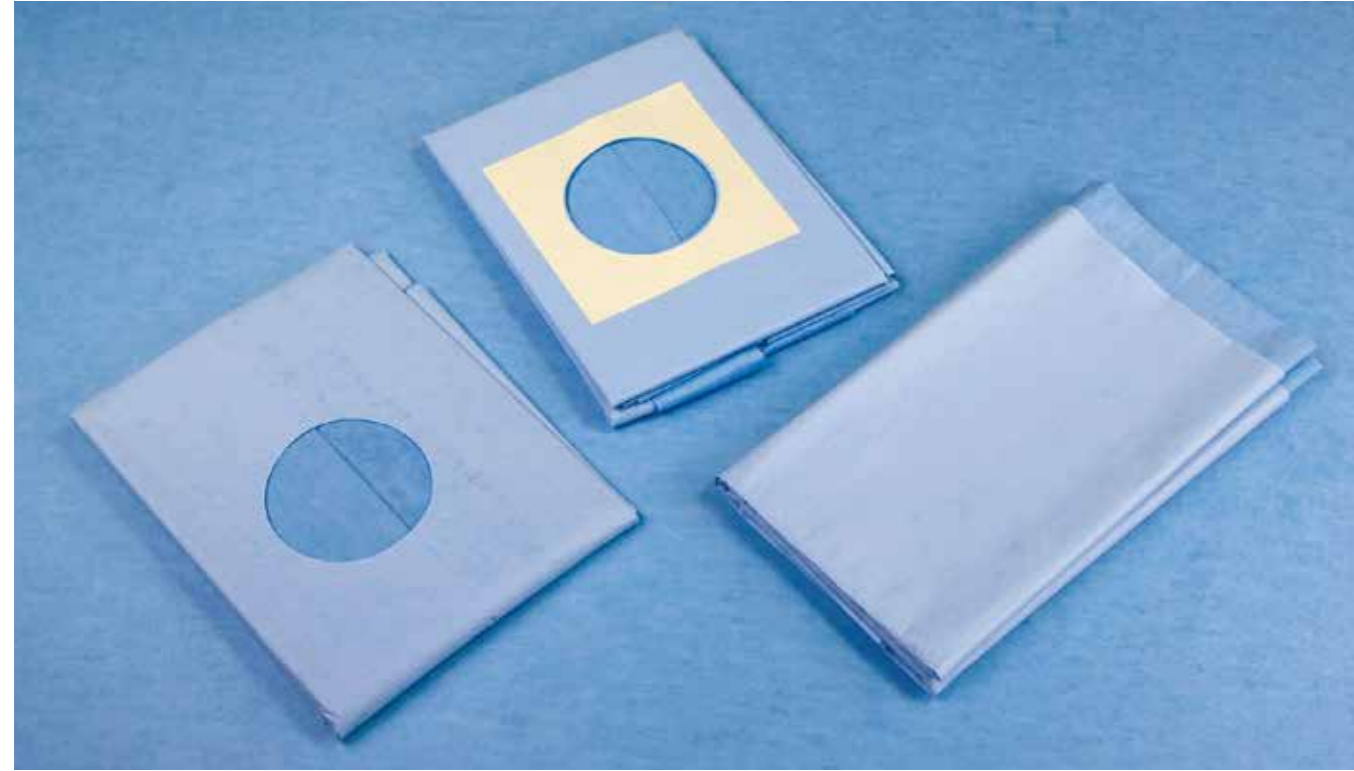
※イメージ

外科キット 例)ペースメーカーキット 高度管理医療機器

単回使用クラスIII処置キット

番号	構成品	数量	単位
1	ドレープ MLS-603	1	枚
2	ライフシールドガウン マスク付、LLサイズ	2	枚
3	イメージカバー 75cm	1	枚
4	ペースメーカー用ドレープ MLS-709R	1	枚
5	尺角ガーゼ 四つ折	20	枚
6	シリンジカテーテルチップ 50cc	2	本
7	シリンジ 20cc	2	本
8	シリンジ 10cc 横口	1	本
9	シリンジ 5cc	1	本
10	シリンジ 2.5cc	1	本
11	注射器	1	本
12	カテラン針	1	本
13	腸用丸針1号 2本組み	1	組
14	スカルペル No.10	1	本

番号	構成品	数量	単位
15	スカルペル No.11	1	本
16	電メス	1	本
17	電メスクリーナー	1	個
18	コネクティングチューブ	1	本
19	ステリドレープ	1	枚
20	カップ 60cc	1	個
21	ピーカー 500cc	3	個
22	タオルクリップ	4	個
23	スポンジブラシ	2	本
24	角カップ	1	個
25	角型トレイ 大	1	枚
26	ニードルカウンター	1	個
27	包材150×180	1	枚



**高吸水＆完全防水の
柔らかい素材を使用**

吸水性の良いспанレース不織布と成形されたPEフィルムをホットメルトで貼り合わせた素材です。高吸水で非常に柔らかく、かつ完全防水の優れた吸水／防水ドレープです。

吸水／防水ドレープ・穴あき

製品番号	規格	入数
MLS-200H63	600×600mm、φ63mm円穴	50枚×4箱(200枚)
MLS-200H9	600×600mm、φ90mm円穴	50枚×4箱(200枚)
MLS-300H63	900×900mm、φ63mm円穴	50枚×2箱(100枚)
MLS-300H9	900×900mm、φ90mm円穴	50枚×2箱(100枚)
MLS-300H12	900×900mm、φ120mm円穴	50枚×2箱(100枚)
MLS-500H9	1200×1200mm、φ90mm円穴	50枚×2箱(100枚)
MLS-500H12	1200×1200mm、φ120mm円穴	50枚×2箱(100枚)

吸水／防水ドレープ

製品番号	規格	入数
MLS-200	600×600mm	50枚×4箱(200枚)
MLS-300	900×900mm	50枚×2箱(100枚)
MLS-303	900×1200mm	50枚×2箱(100枚)
MLS-500	1200×1200mm	50枚×2箱(100枚)
MLS-503	1200×1500mm	25枚×2箱(50枚)
MLS-506	1200×1800mm	25枚×2箱(50枚)
MLS-603	1500×1800mm	25枚×2箱(50枚)

吸水／防水ドレープ・穴あき・テープ付

製品番号	規格	入数
MLS-200HT63	600×600mm、φ63mm円穴、テープ付	50枚×4箱(200枚)
MLS-200HT9	600×600mm、φ90mm円穴、テープ付	50枚×4箱(200枚)
MLS-300HT63	900×900mm、φ63mm円穴、テープ付	50枚×2箱(100枚)
MLS-300HT9	900×900mm、φ90mm円穴、テープ付	50枚×2箱(100枚)
MLS-300HT12	900×900mm、φ120mm円穴、テープ付	50枚×2箱(100枚)
MLS-500HT63	1200×1200mm、φ63mm円穴、テープ付	50枚×2箱(100枚)
MLS-500HT9	1200×1200mm、φ90mm円穴、テープ付	50枚×2箱(100枚)
MLS-500HT12	1200×1200mm、φ120mm円穴、テープ付	50枚×2箱(100枚)

サイズや用途等ご要望に対応

カタログに掲載のドレープは、一般的な物です。用途にあわせパウチの大きさや位置の変更等、細かなニーズにも対応いたします。



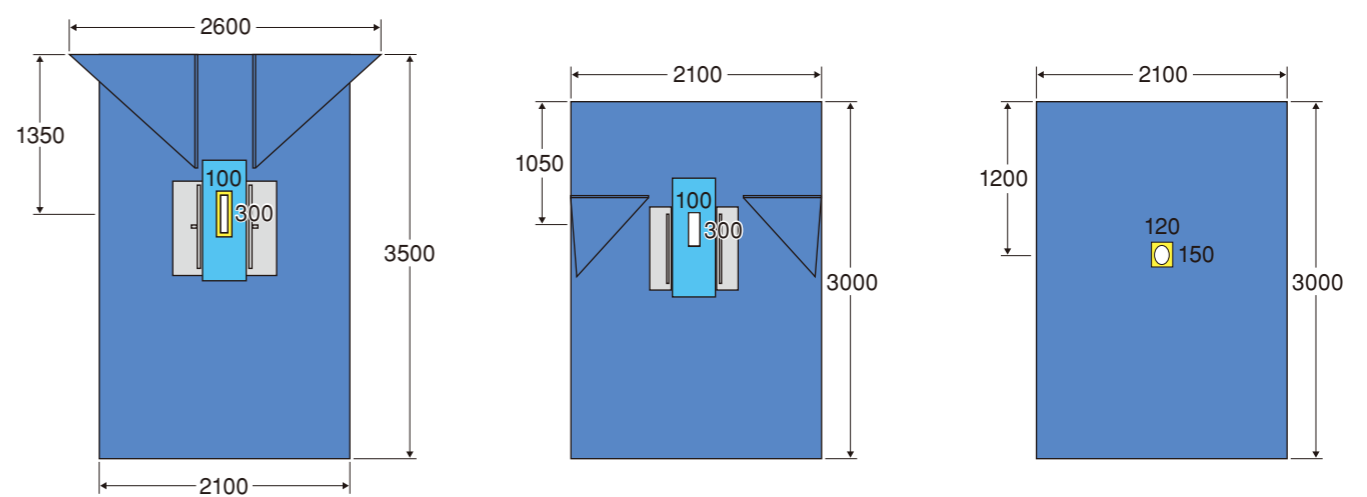
AAMIの定める
最高水準ドレープ

AAMIとは、米国医療機器振興協会が定める世界的基準で、バリア性能を4つの基準で示しています。ライフシールド®全身ドレープはその最高水準にあたる「AAMI4」に適合しています。

強靱で柔らかさを備えた
高機能素材使用

SMS素材の吸水性不織布に、成形されたPEフィルムを薄いホットメルト樹脂で貼り合わせた素材です。全体が吸水素材であり、開窓部にはさらに高吸水補強を施しているため、吸水性・防水性に優れ、強靱さと柔らかさを兼ね備えています。

外科用ドレープ



外科用開腹ドレープ

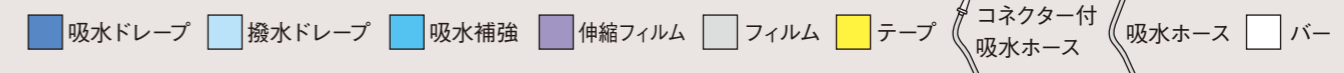
MLS-909AW
100×300mm角穴、テープ付、フィルムポケット付
5枚×2箱(10枚)

外科用開腹ドレープ

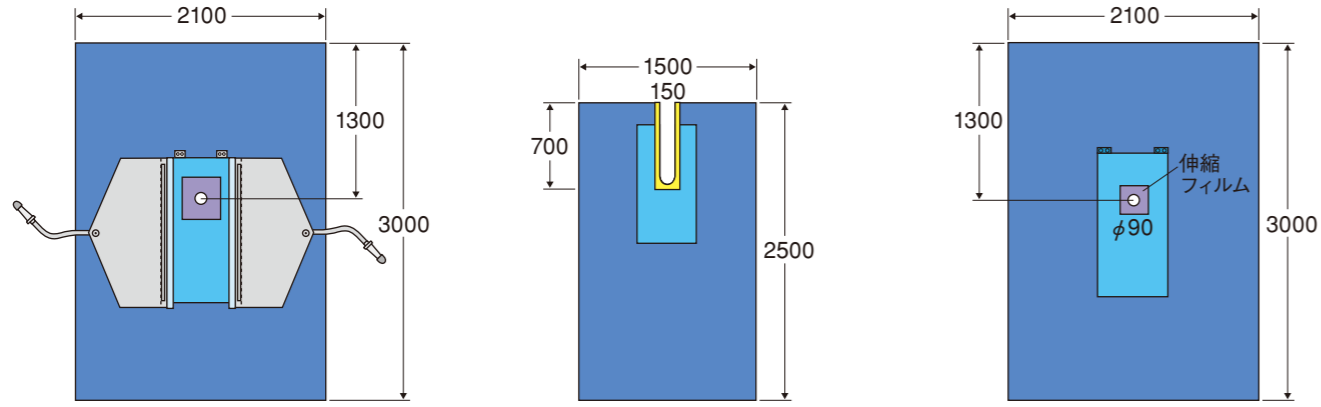
MLS-709AW
100×300mm角穴、翼付、フィルムポケット付、オフトープ4枚入
5枚×2箱(10枚)

アップ用ドレープ

MLS-709A
120×150mm楕円穴、テープ付
10枚×2箱(20枚)



整形外科用ドレープ



膝関節鏡用ドレープ

MLS-709J
φ90mm伸縮円穴、受水袋付、コードホルダー付、コネクター付吸引ホース付
5枚×2箱 (10枚)

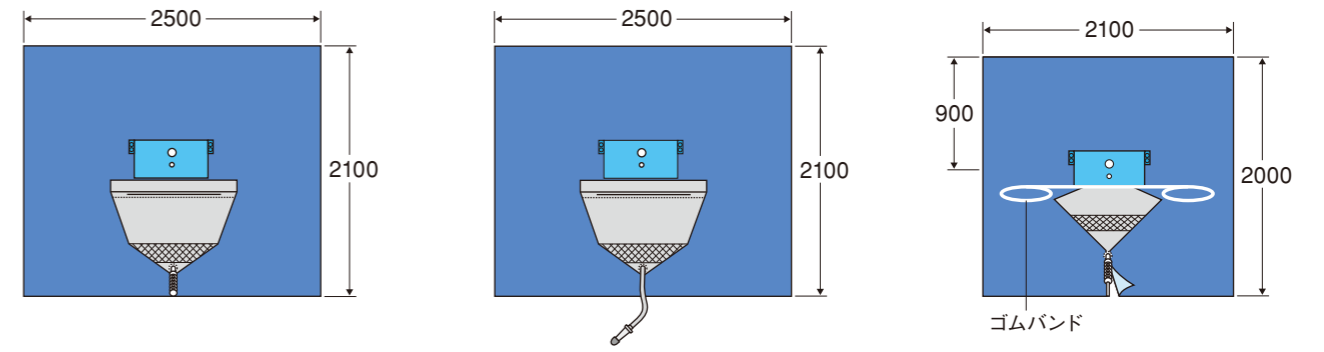
U型ドレープ

MLS-610IU
Uカット1500×700mm、テープ付
5枚×2箱 (10枚)

伸縮円穴ドレープ

MLS-709P9
φ90mm伸縮円穴、コードホルダー付
5枚×2箱 (10枚)

泌尿器科用ドレープ



泌尿器科用ドレープ

MLS-800-4U-JH
φ50mm円穴、指のう付、受水袋付、排水ホース付、コードホルダー付
5枚×2箱 (10枚)

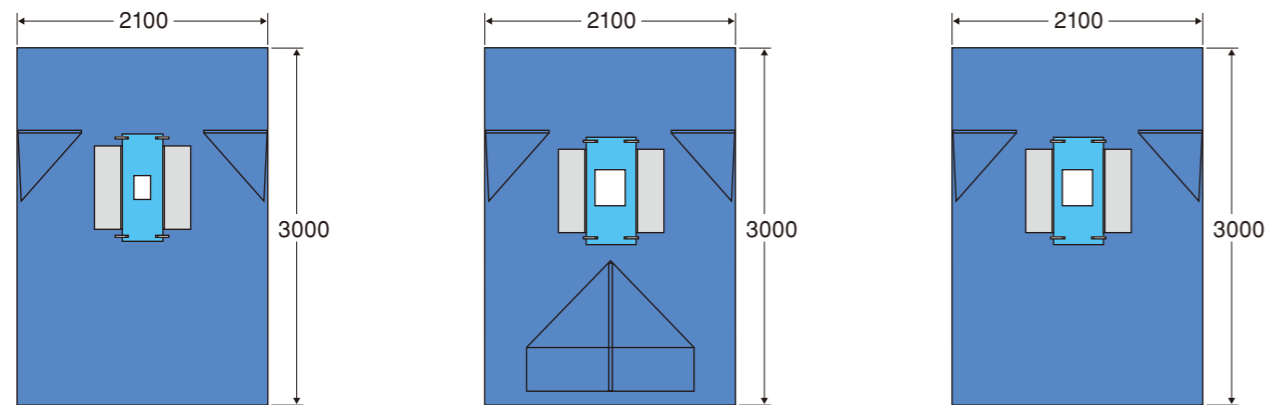
泌尿器科用ドレープ

MLS-800-4U-HC
φ50mm円穴、指のう付、受水袋付、コードホルダー付、コネクター付吸引ホース付
5枚×2箱 (10枚)

泌尿器科用ドレープ

MLS-700-1U-JH
φ50mm円穴、指のう付、受水袋付、ゴムバンド付、排水ホース付、コードホルダー付
5枚×2箱 (10枚)

胸腔鏡用／腹腔鏡用ドレープ



胸腔鏡用ドレープ

MLS-709LW-VA
翼付、テープ付、フィルムポケット付、コードホルダー付
5枚×2箱 (10枚)

腹腔鏡用ドレープ

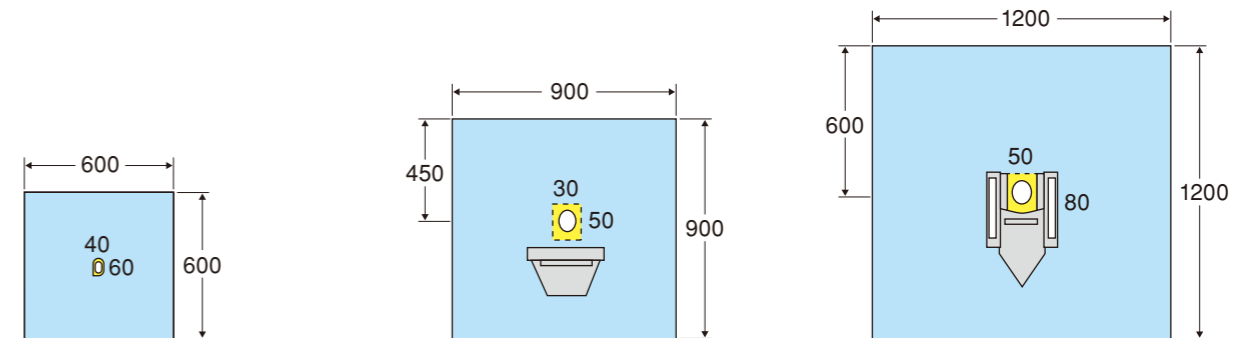
MLS-709LW-OP
翼付、長方形穴、テープ付、フィルムポケット付、コードホルダー付、開脚仕様
5枚×2箱 (10枚)

腹腔鏡用ドレープ

MLS-709LW-CL
翼付、長方形穴、テープ付、フィルムポケット付、コードホルダー付、閉脚仕様
5枚×2箱 (10枚)

眼科用ドレープ

- 撥水性に優れたSMMS不織布
- 発塵がほとんどなく、優れた撥水ドレープ



眼科用ドレープ

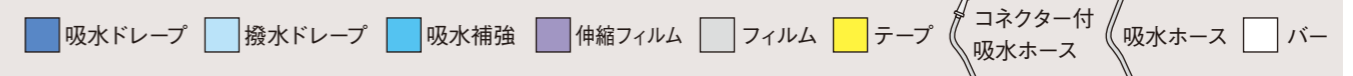
MLS-200E2T
40×60mm楕円穴、テープ付
30枚×2箱 (60枚)

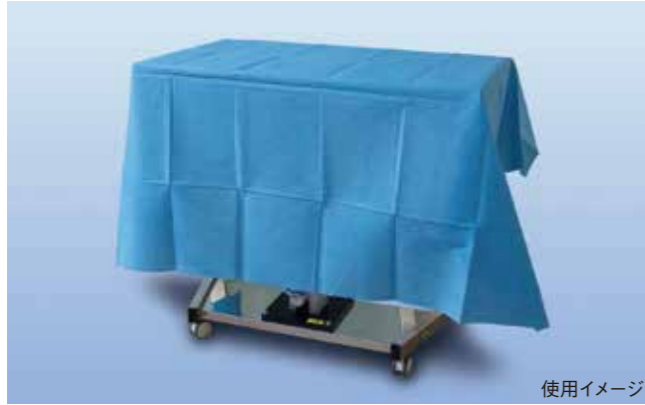
眼科用ドレープ

MLS-300E1TW
30×50mm楕円穴、テープ付、受水袋付
30枚×2箱 (60枚)

眼科用ドレープ

MLS-500E3TUB
50×80mm楕円穴、テープ付、受水袋付、バー付
30枚×2箱 (60枚)





使用イメージ

- マークスタンプや仮固定テープ付で、簡単に正確なセッティングが可能
- 全面吸水防水の器械台カバー

器械台カバー(不織布タイプ)

製品番号	規格	入数
MLS-N-503	吸水/防水 1200×1500mm	25枚×2箱(50枚)
MLS-N-603	吸水/防水 1500×1800mm	20枚×2箱(40枚)
MLS-N-609	吸水/防水 1500×2400mm	20枚×2箱(40枚)

- マークスタンプや仮固定テープ付で、簡単に正確なセッティングが可能
- PEフィルムに吸水性の良い不織布で補強したカバー

器械台カバー(フィルムタイプ)

製品番号	規格	入数
MLS-P-503	フィルムタイプ 1200×1500mm	25枚×2箱(50枚)
MLS-P-603	フィルムタイプ 1500×1800mm	20枚×2箱(40枚)
MLS-P-609	フィルムタイプ 1500×2400mm	20枚×2箱(40枚)



- 撥水性の不織布を使用したポケット
- アルミバー採用で、より開口部が任意に固定できる

メッキンポケット

製品番号	規格	入数
MLS-1730MP	170×300mm(1ポケット)	1枚/滅菌袋×100袋(100枚)
MLS-2426-2MP	240×260mm(2ポケット)	1枚/滅菌袋×100袋(100枚)
MLS-3330-2MP	330×300mm(2ポケット)	1枚/滅菌袋×100袋(100枚)



使用イメージ

- 無菌的に覆うカバー
- PEフィルム製でメイヨ盤部分は不織布で補強

メイヨスタンドカバー

製品番号	規格	入数
MLS-MC-01	フィルムタイプ 600×1350mm	50枚×2箱(100枚)
MLS-MC-02	不織布タイプ 450×1200mm	50枚×2箱(100枚)



- 吸水性的な不織布を使用したオイフテープ
- ドレープと術野の固定、チューブやコード類の固定用に

オイフテープ

製品番号	規格	入数
MLS-820-2OT	75×200mm(2枚入)	2枚/滅菌袋×100袋(200枚)
MLS-820-4OT	75×200mm(4枚入)	4枚/滅菌袋×50袋(200枚)
MLS-840-4OT	75×400mm(4枚入)	4枚/滅菌袋×25袋(100枚)



- 特殊な防滑加工によりズレやヨレが出にくい
- 両面テープでの固定が不要
- 内視鏡治療の場合などに対する感染防止に優れる
- 強度も高く、手術台などでも幅広く利用可能

防滑シート

製品番号	規格	入数
MLS-402EB	1000×1200mm 防滑仕様	10枚×10袋(100枚)
MLS-405EB	1000×1500mm 防滑仕様	10枚×5袋(50枚)
MLS-408EB	1000×1800mm 防滑仕様	10枚×5袋(50枚)
MLS-410EB	1000×2000mm 防滑仕様	10枚×5袋(50枚)



- 清潔感のある白いシート
- 用途によって選べる4サイズ
- 高い吸水性

アンダーシート(高吸水ポリマー入)

製品番号	規格	入数
MLS-135YS	330×450mm	100枚×4袋(400枚)
MLS-146YS	450×600mm	50枚×6袋(300枚)
MLS-203YS	600×900mm	10枚×10袋(100枚)
MLS-303YS	900×1200mm	5枚×10袋(50枚)



- 吸水性不織布+成形されたPEフィルムを貼り合わせたシート
- 完全防水で、安心の強度と高いバリア性
- 独自の技術により、高吸水で非常に柔らかい
- 用途によって選べる4サイズ
- カットしても使用可能で、用途や使用シーンを限定しない

ディスポシート

製品番号	規格	入数
MLS-402KA	1000×1200mm	10枚×10袋×2箱(200枚)
MLS-405KA	1000×1500mm	10枚×5袋×2箱(100枚)
MLS-408KA	1000×1800mm	10枚×5袋×2箱(100枚)
MLS-410KA	1000×2000mm	10枚×5袋×2箱(100枚)



- 吸水性の不織布に樹脂ラミネート加工
- 用途によって選べる経済的なシート

ロールシート

製品番号	規格	入数
MLS-0650MKA	600mm幅×50M巻	4本
MLS-0850MKA	800mm幅×50M巻	6本
MLS-0910MKA	900mm幅×100M巻	4本
MLS-1010MKA	1000mm幅×100M巻	4本



- コストパフォーマンスに優れたディスポーザブルウェア

ライフシールドガウン



- 高いバリア性 (AAMI3・AAMI4) と着心地の良さにこだわり
- 撥水加工、低リント性、難燃性

アンダーウェア

■ 男性用シャツ

製品番号	規格	入数
MLS-DSM	Mサイズ	50枚×2箱 (100枚)
MLS-DSL	Lサイズ	50枚×2箱 (100枚)

■ 男性用パンツ

製品番号	規格	入数
MLS-DPM	Mサイズ	50枚×2箱 (100枚)
MLS-DPL	Lサイズ	50枚×2箱 (100枚)

■ 女性用シャツ

製品番号	規格	入数
MLS-NSM	Mサイズ	50枚×2箱 (100枚)
MLS-NSL	Lサイズ	50枚×2箱 (100枚)

■ 女性用パンツ

製品番号	規格	入数
MLS-NPM	Mサイズ	50枚×2箱 (100枚)
MLS-NPL	Lサイズ	50枚×2箱 (100枚)

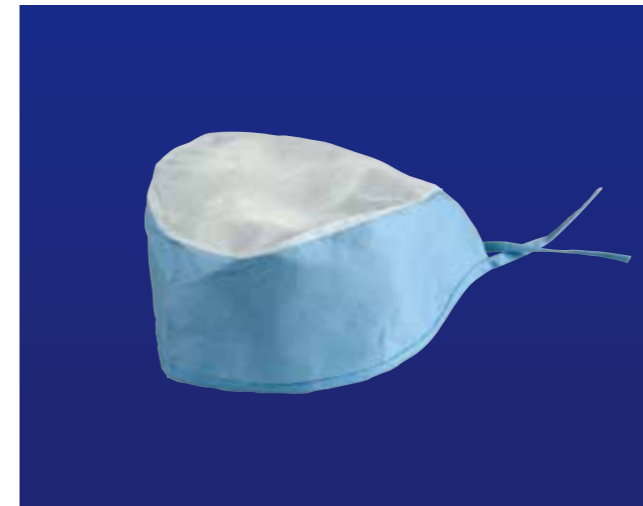
ライフシールドガウン

■ AAMI3 SMMMS の5層構造で優れた強度とバリア性を有します

製品番号	規格	入数
MLS-G30M	Mサイズ	25枚×2箱 (50枚)
MLS-G30L	Lサイズ	25枚×2箱 (50枚)
MLS-G30LL	LLサイズ	25枚×2箱 (50枚)
MLS-G30XL	XLサイズ	25枚×2箱 (50枚)
MLS-G31M	Mサイズ、マスク付	25枚×2箱 (50枚)
MLS-G31L	Lサイズ、マスク付	25枚×2箱 (50枚)
MLS-G31LL	LLサイズ、マスク付	25枚×2箱 (50枚)
MLS-G31XL	XLサイズ、マスク付	25枚×2箱 (50枚)

■ AAMI4 SF (無孔透湿フィルム) S 構造で最高峰のバリア性能を有するガウン

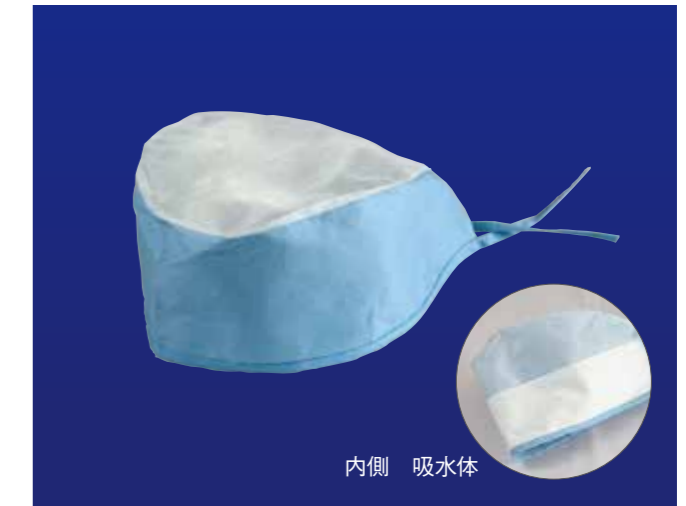
製品番号	規格	入数
MLS-G40M	Mサイズ	20枚×2箱 (40枚)
MLS-G40L	Lサイズ	20枚×2箱 (40枚)
MLS-G40LL	LLサイズ	20枚×2箱 (40枚)
MLS-G41M	Mサイズ、マスク付	20枚×2箱 (40枚)
MLS-G41L	Lサイズ、マスク付	20枚×2箱 (40枚)
MLS-G41LL	LLサイズ、マスク付	20枚×2箱 (40枚)



- 柔らかく、通気性の良いспанレース不織布を使用

ドクターキャップ

製品番号	規格	入数
MLS-DC-M	Mサイズ	100枚×5箱×2内箱 (1000枚)
MLS-DC-L	Lサイズ	100枚×5箱×2内箱 (1000枚)



内側 吸水体

- 長時間の着用でも汗を吸収して快適性を保つ吸水パッド付

ドクターキャップ(吸水パッド付)

製品番号	規格	入数
MLS-PDC-M	吸水パッド付、Mサイズ	50枚×8箱 (400枚)
MLS-PDC-L	吸水パッド付、Lサイズ	50枚×8箱 (400枚)



- 4層タイプのハイバリアマスク
術者を危険性のある液体の飛沫から守ります。
- 眼鏡の曇りを防止するスポンジ付
ノーズワイヤー内側のスポンジが、鼻の上部から漏れる息による眼鏡の曇りを防止します。
- マイクロスコープ使用時にもズレにくい仕様

サージカルマスク 4層・曇り止めスポンジ付

製品番号	規格	入数
MLS-402AFSM	4層、紐、曇り止めスポンジ付	50枚×6箱×4内箱 (1200枚)



- シールドによって術者の眼を保護
眼からの感染を予防します。
- 曇りにくいシールドを採用
- マスクは3層構造 (BFE99%以上)

シールド付サージカルマスク

製品番号	規格	入数
MLS-201SM	3層、ゴムタイプ、シールド付	25枚×8箱×2内箱 (400枚)
MLS-202SM	3層、紐タイプ、シールド付	25枚×8箱×2内箱 (400枚)

シューズカバー



- 底部分に滑り止め加工をした不織布を使用
- ショートタイプのシューズカバー

シューズカバー ショートタイプ

製品番号	規格	入数
MLS-SC-S	撥水性不織布+滑り止め付	100枚×3箱 (300枚)
MLS-SC-S-LL	撥水性不織布+滑り止め付、LLサイズ	100枚×3箱 (300枚)



- フィルム面を外側に、不織布面を内側にした完全防水のロングタイプのシューズカバー

シューズカバー ロングタイプ(完全防水)

製品番号	規格	入数
MLS-SC-L	足首固定用ゴム付、膝丈	50枚×3箱 (150枚)



- 足首の上部は通気性のある撥水性不織布で蒸れにくく、下部はポリエチレンフィルムをラミネート加工した防水仕様
- 底部分には滑り止め加工

シューズカバー ロングタイプ

製品番号	規格	入数
MLS-SC-LT	ラミネート不織布+撥水不織布、足首固定用ゴム付、滑り止め付	50枚×3箱 (150枚)



- 撥水性不織布にポリエチレンのフィルムをラミネート加工した滑り止め付
- 足首用のゴムが縫製されているのでフィットしてズレにくい

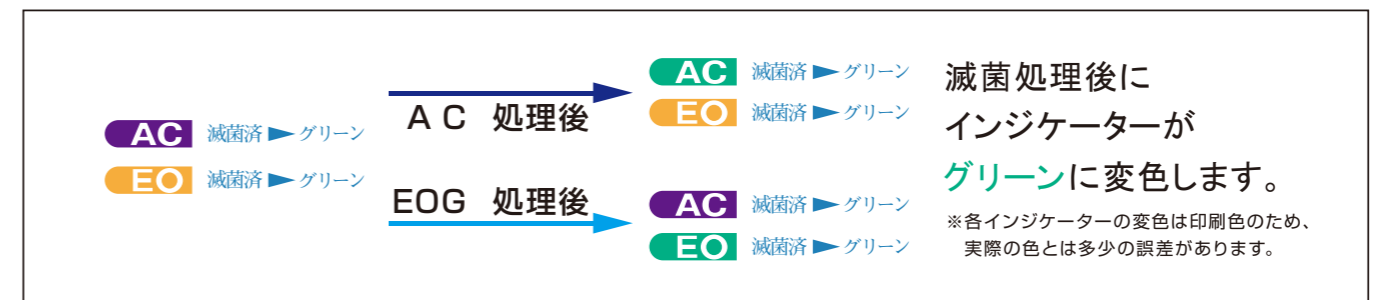
シューズカバー ロングタイプ

製品番号	規格	入数
MLS-SC-LTH	ラミネート不織布+足首固定用ゴム付(内側)、滑り止め付	50枚×3箱 (150枚)

滅菌バッグ



- 優れたシール性で、シール不良が起きにくく、滅菌不良を減らす
- 耐パンク性能により、パンクによる滅菌し直しの手間を防ぐ
- 優れたピールオープン性で、開封時にも紙粉が飛散しにくい
- AC・EOG滅菌に対応
- 見やすいアイコンにより、ピール方向、滅菌の有無がはっきりわかりやすい



滅菌バッグ

製品番号	規格	入数
MLS-M50200	50mm×200m	1巻×1箱
MLS-M70200	70mm×200m	1巻×1箱
MLS-M100200	100mm×200m	1巻×1箱
MLS-M150200	150mm×200m	1巻×1箱
MLS-M200200	200mm×200m	1巻×1箱
MLS-M240200	240mm×200m	1巻×1箱

製品番号	規格	入数
MLS-M300100	300mm×100m	1巻×1箱
MLS-M350100	350mm×100m	1巻×1箱
MLS-M400100	400mm×100m	1巻×1箱